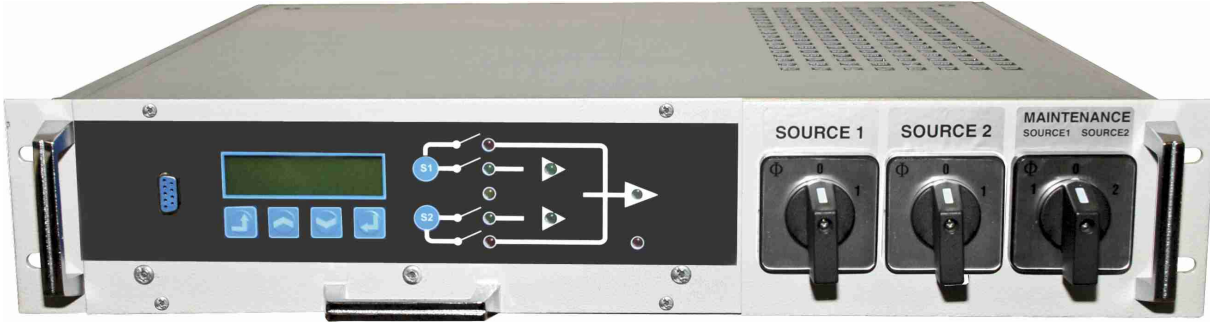


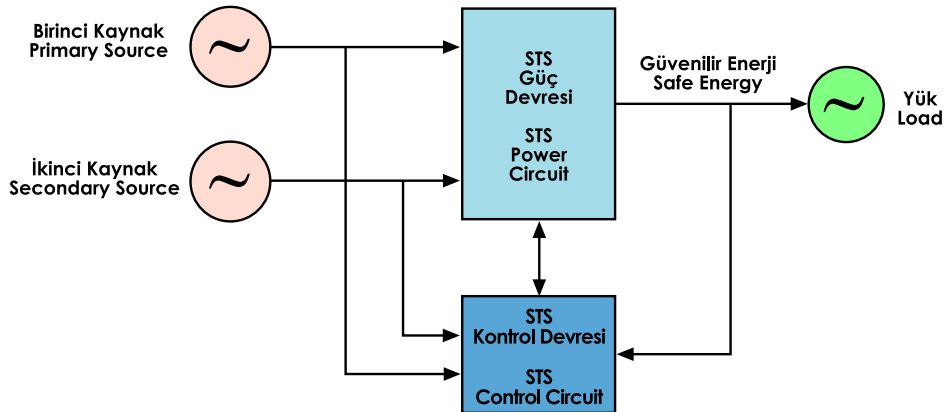
ARTronic®STS

Statik Transfer Anahtarları

ART STS Serisi Tek Faz 19" RM Statik Anahtar



- Bağımsız kaynaklar Arasında Kesintisiz Geçiş
- DSP Kontrollü Yüksek Güvenilirlik ve Hız
- Senkron / Asenkron Geçiş Özelliği
- Kaynak Önceliği Seçme Fonksiyonu
- Otomatik veya Manuel Geçiş Yapabilme
- Yüksek Verim Değeri
- Hot-Plug In/Out (Enerji Altında Değişim)
- LCD Kontrol Paneli
- Uzaktan Kontrol ve Haberleşme Seçenekleri
- Kullanıcı Tarafından Ayarlanabilir Parametreler
- Sesli ve Görsel Alarm
- Kaynakların Aşırı Yüke Karşı Korunması



İşimiz Güç!



ARTRONIC® STS

ART STS Serisi Tek Faz 19" RM Statik Anahtar Teknik Özellikler

ELEKTRİKSEL ÖZELLİKLER	Tip	1faz
	Güç	10kVA'dan 500kVA'a kadar
	Gerilim	115V / 120V / 220V / 230V / 240V / 280V 3P+N+PE
	Akım	16A'den 1500A'e kadar
	Frekans	50 Hz / 60Hz \pm 5% otomatik adaptasyon ile
	Verim	97.5%'den 99.5%'a
	Yük güç faktörü	0.75'ten 1.00'a
	Yük tepe değeri	3.5'a kadar
	Gerilim aralığı	Ayarlanabilir
	Senkronizasyon aralığı	Ayarlanabilir
	Gerilim distorsiyon korunması	< 15 %
GENEL ÖZELLİKLERİ	Aşırı yük kapasitesi	150% 1 dakika için, 250% 20 milisaniye için
	Transfer süresi	< 5 ms (1/4 cycle, 50Hz için)
	Transfer tipi	Break before make
	İzin verilen çevre sıcaklığı	0 - 50 °C
	İzin verilen çevre nemi	0 - 95% (yoğunlaşmamış)
	Uygulanan standartlar	EN 50091-2 EN 6100-6-3 & 6-2 EN 60947-6-1
	Mekanik yapı	IP20 rack tipi IP20 dikili tip kabin
	Soğutma	1 faz \leq 50A Doğal soğutma 1 faz > 50A zorlamalı soğutma
ALARMLAR & KORUMALAR	Kaynak 1 arızalı, Kaynak 2 arızalı, Alternatif kaynak aktif, Çıkış arızalı, Aşırı akım / Aşırı yük, STS girişler senkron dışı, Geri taranfer engellenmiş, Aşırı sıcaklık, Bakım anahtarı kapandı, Sigorta arızalı, SCR arızalı	
	Haberleşme	Seri RS232 / RS485 link Modbus haberleşme için
	Alarm	2 tamamen on-field programlanabilir kuru kontak alarm çıkışları Olası herhangi bir alarm durumunda programlayabilme
OPSİYONLAR	Kesme nötr Yüksek koruma sınıflı kabin Kabin iç sıcaklık izleme Doğal soğutma	

* Yukarıda verilen tüm bilgiler referans teşkil etmesi için verilmiştir. 3. kişilere bildirmeksizin değiştirme hakkı saklıdır. © 2010 - ARTronic Elektronik A. Ş.

ARTronic®

The art of electronics

Tel: (216) 365 82 21 / Faks: (216) 420 97 70

artronic@artronic.com.tr www.artronic.com.tr